

JB

中华人民共和国机械行业标准

JB/T 1406-93

2000年8月11日

球磨机和棒磨机



101
1993-09-03
1994-07-01

1993-09-03 发布

1994-07-01 实施

中华人民共和国机械工业部 发布

球磨机和棒磨机

代替 JB 1406-74

1 主题内容与适用范围

本标准规定了球磨机和棒磨机的型式与基本参数,技术要求,试验方法与检验规则,标志、包装、运输、贮存及制造保证。

本标准适用于湿法、干法流程中粉磨各种硬度的矿石、岩石和其他适磨物料的球磨机和棒磨机(以下简称磨机)。

2 引用标准

GB 3768	噪声源声功率级的测定 简易法
GB 10095	渐开线圆柱齿轮精度
GB/T 13306	标牌
GB/T 13384	机电产品包装通用技术条件
JB/ZQ 4000	通用技术条件

3 型式与基本参数

3.1 型式见图 1、图 2、图 3、图 4,此图不规定具体结构。

3.2 基本参数应符合表 1、表 2、表 3、表 4 的规定。

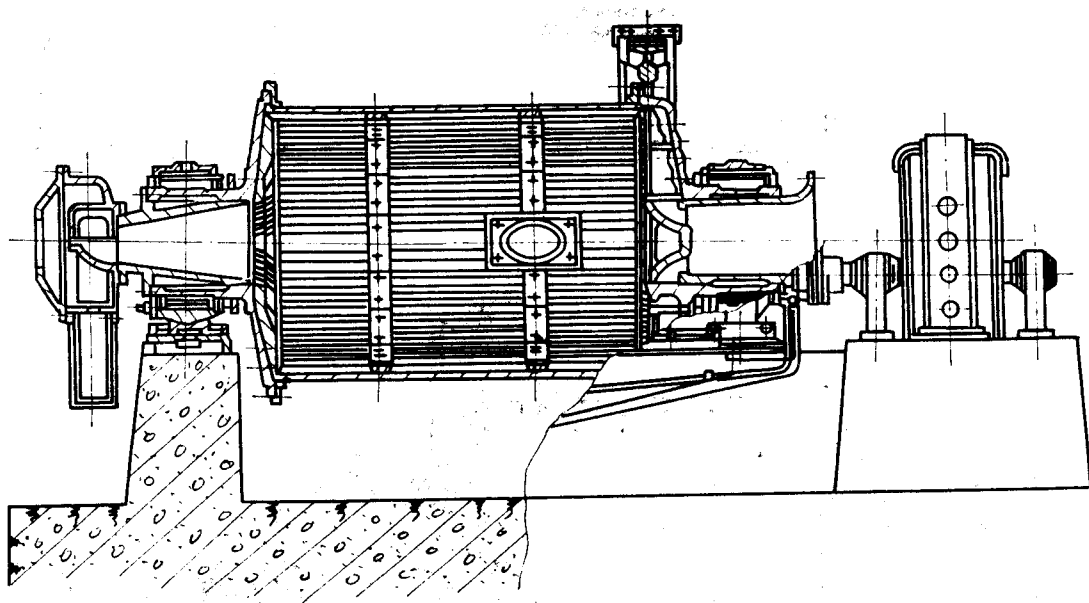


图 1

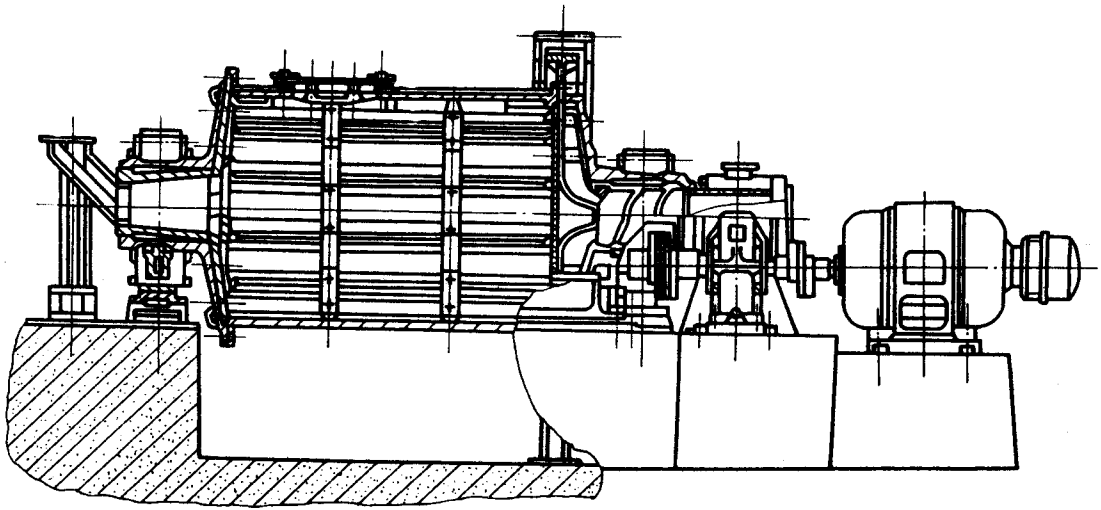


图 2

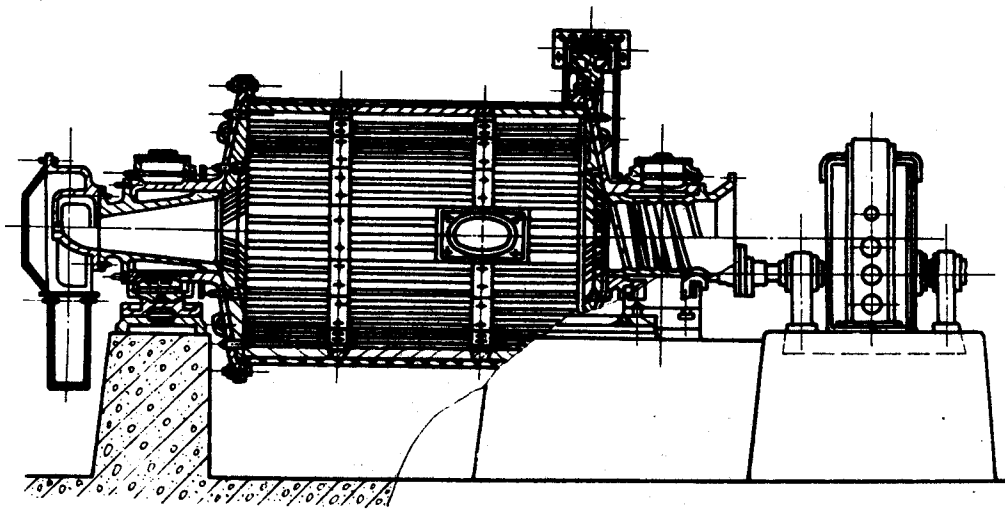


图 3

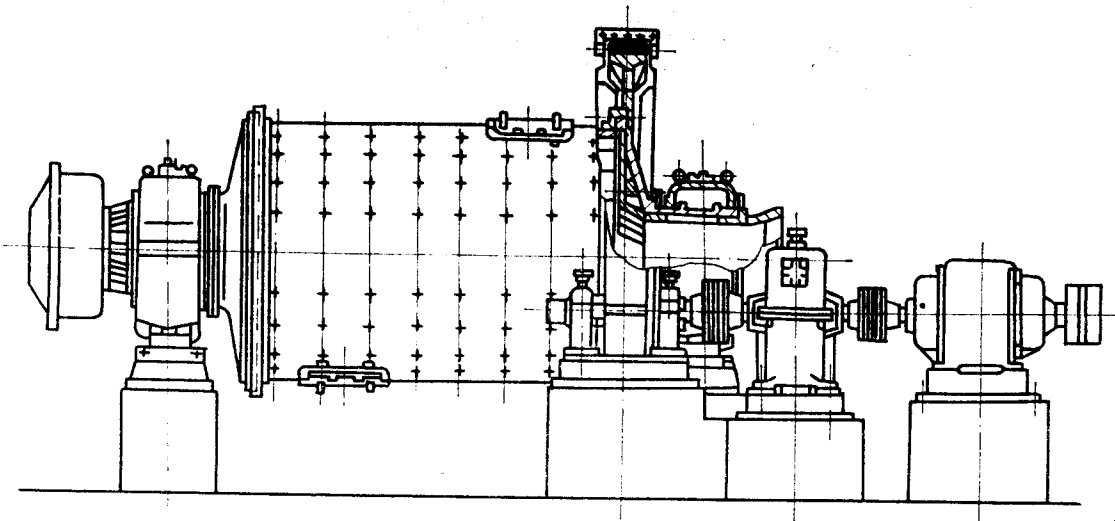


图 4